

SQ系列无线倾角传感器

SQ 系列无线倾角传感器是专为倾斜状态监测应用而设计的工业级传感器。传感器具有抗干扰、高精度、超低功耗和坚固耐用等特点，适合在各种恶劣工业环境中长时间使用。

传感器采用重力加速度式倾角监测技术，能够输出相对于初始位置的倾角、俯仰角和翻滚角，同时还可输出晃度和温度数据。

SQ 系列无线倾角传感器能够监测杆式结构任意方向的倾角，也适用于监测平面结构的倾角。它支持相对倾角和绝对倾角监测，为用户提供全方位的倾斜状态数据。广泛应用于风力发电塔筒、电力铁塔、交通桥梁、建筑和设备等倾斜状态和基础沉降的监测。

传感器的数据通过无线传感网络传输到远程监控平台。用户可以远程监控设备的倾斜，及时接收报警信息，持续跟踪姿态变化的全过程，保障设备的安全运行，避免非计划停机，降低运维的时间和成本。

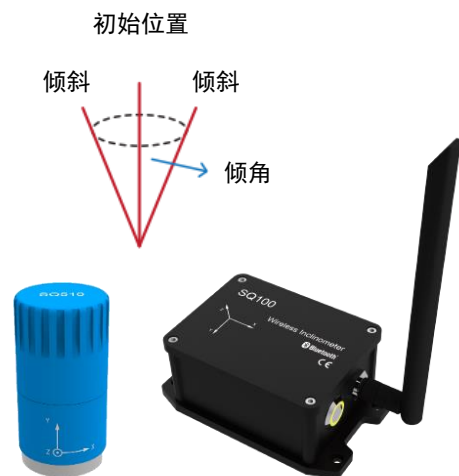


特点与优势

- 精准测量 ⇨ 重复精度 $\pm 0.001^\circ$ ，分辨率 0.001° 。
- 便捷安装 ⇨ 无连线。
- 无线传输 ⇨ 采用 2.4GHz/LoRa/LoRaWAN/4G Cat. 1 无线传感网络，数据传输稳定可靠。
- 超低功耗 ⇨ 功耗微瓦级，内置电池可持续工作 5 年以上。
- 坚固耐用 ⇨ 防水、防尘、防震、耐腐蚀，适用于恶劣的工业环境。
- 灵活配置 ⇨ 可以根据需要设置采集周期和通信周期等。
- 远程监控 ⇨ 可随时随地获取数据，实现自动报警，长期无需维护。
- 手机直连 ⇨ 支持蓝牙 5.0 技术，可直接连接手机 APP 进行设备点检。

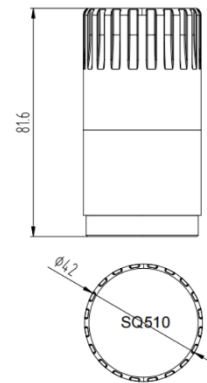
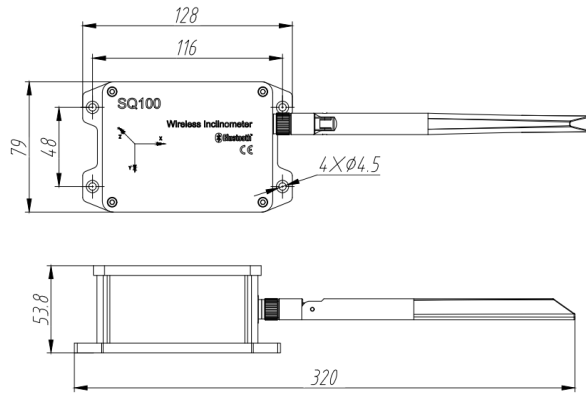
- 倾角：监测杆式建筑的倾角。
- 俯仰角：y-z 平面的倾角
- 翻滚角：x-z 平面的倾角。

SQ 系列无线倾角传感器可通过监测俯仰角或翻滚角来测量平面的倾角，并可利用俯仰角或翻滚角来确定杆式建筑的倾斜方向。将传感器在水平平面校准后，还能够监测绝对倾角。



技术规格

产品型号	SQ100/SQ100-C/SQ100-L	SQ110/SQ110-C/SQ110-L	SQ510/SQ510-C/SQ510-L
特征数据	倾斜角、俯仰角、翻滚角、晃度、温度		
量程	倾角：0-30°；俯仰角和翻滚角：±30°		
精度	静态：0.001°（量程1°） 动态（量程5°）： 1sps：0.01° 50sps：0.02° 500sps：0.1°	静态：0.002°（量程1°） 动态（量程5°）： 1sps：0.02° 50sps：0.05° 500sps：0.1°	静态：0.004°（量程1°） 动态（量程5°）： 1sps：0.04° 50sps：0.1° 500sps：0.2°
分辨率	0.001°		
重复性	0.001°	0.002°	0.004°
温漂	0.001°/°C	0.01°/°C	0.02°/°C
交叉轴误差	0.001°	0.001°	0.002°
带宽	10Hz		
数据采集	支持低功耗倾斜触发或周期性采集；周期性采集的间隔可设置为1、2、5、10、15、20、30、60、120、240、360、480、720、1440分钟		
无线通信	SQ100/SQ110/SQ510：2.4GHz 无线传感网络（蓝牙5.0），可视通信距离300米 SQ100-C/SQ110-C/SQ510-C：4G Cat. 1 SQ100-L/SQ110-L/SQ510-L：LoRa/LoRaWAN，可视通信距离3000米		
电池	6500mAh 锂亚电池；可更换		
尺寸	128mm x 79mm x 53.8mm (L x W x H)		42x 82mm (D x H)
重量	520g		180g
工作温度	-40~85°C		
工作湿度	10%~90% RH		
外壳材料	铝合金		铝合金、耐候工程塑料
防护等级	IP67		
安装方式	水平安装： 适配板+膨胀螺丝（水泥墙安装） L型支架（角钢安装）		任意姿态安装： 磁吸粘接



安装方式

水平安装



任意姿态安装

